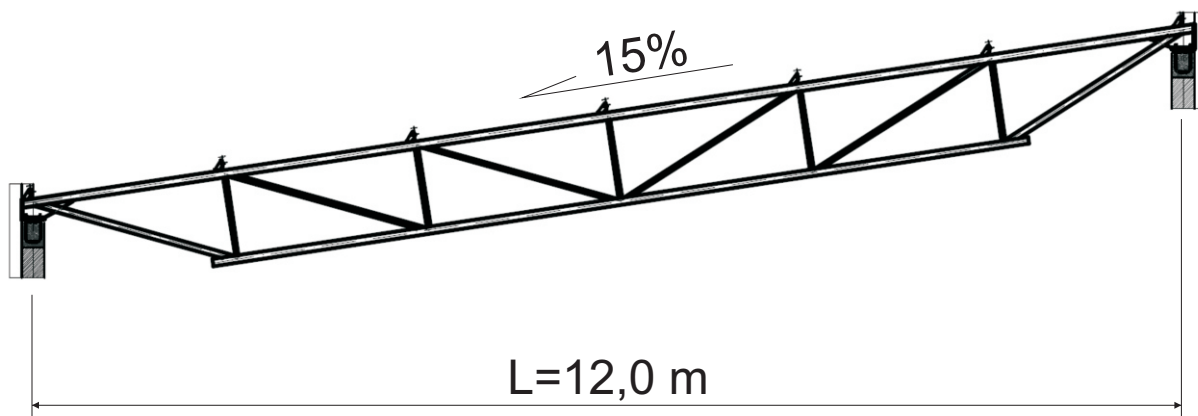


DŹWIGAR STALOWY, KRATOWY,  
JEDNOSPADOWY L=12,0 m, B=4,5 m

® EK-7329



#### CHARAKTERYSTYKA DŹWIGARA

Dźwigar przeznaczony jest dla jednospadowych dachów budynków zamkniętych, otwartych na terenach objętych I i II strefą obciążeń wiatrem oraz 1, 2, 3 strefą obciążeń śniegiem. Dźwigar z pokryciem nie rozprzestrzeniającym ognia, można stosować w budynkach o klasie odporności pożarowej "D".  
Rozstaw dźwigarów co 4,50 m

#### KONSTRUKCJA

*Pas górny dźwigara* - rura 80x80x4 mm.  
*Pas dolny dźwigara* - rura 70x70x4 mm.  
*Stupki dźwigara* - rura 40x40x4 mm.  
*Krzyżulce dźwigara* - rura 60x60x4, 40x40x4 mm.  
*Płatwie* - dwuteownik PE 140.  
*Pochylenie połaci* - 15% (8,53077°)

*Masa dźwigara - 306,26 kG*

AUTOR PROJEKTU

Mgr inż. Stanisław Janyst



#### JEDNOSTKA ROZPOWSZECHNIAJĄCA PROJEKT

PRZEDSIĘBIORSTWO PROJEKTOWO-USŁUGOWE BISPROL Sp. z o.o.  
04-026 Warszawa 50, al. St. Zjednoczonych 51  
Punkt sprzedaży dokumentacji - tel. (0-22) 5177-709 (lub 710), fax (0-22) 5177-711  
[www.bisprol.pl](http://www.bisprol.pl) e-mail: [bisprol@bisprol.pl](mailto:bisprol@bisprol.pl)