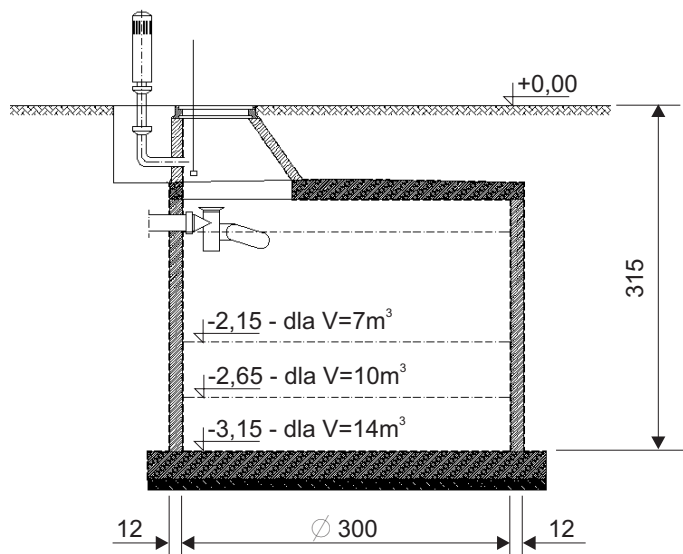
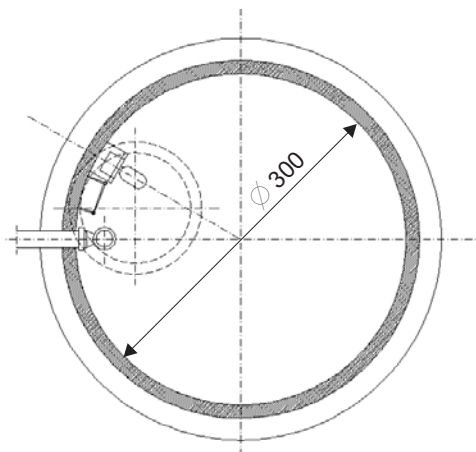


ZBIORNIK ŻELBETOWY NA ŚCIEKI $\varnothing 3m$ W WYKOPIE - $V=7,0m^3$; $V=10,0m^3$; $V=14,0m^3$

® **WB-6016**



PRZEKRÓJ



RZUT

CHARAKTERYSTYKA OBIEKTU

Zbiornik żelbetowy o średnicy wewnętrznej $\varnothing 3,0m$, jednokomorowy, bezodpływowy, do gromadzenia ścieków zwierzęcych z budynków inwentarskich oraz ścieków (bytowych) z budynków mieszkalnych. Opróżnianie zbiornika odbywa się za pomocą pompy przeponowej do beczkwozów. Głębokość zbiornika zmienna w zależności od pojemności.

Pojemność zbiornika w trzech wariantach:

- $V=7,0m^3$ - przy wysokości użytkowej 1,00m
- $V=10,0m^3$ - przy wysokości użytkowej 1,50m
- $V=14,0m^3$ - przy wysokości użytkowej 2,00m

KONSTRUKCJA

System realizacji tradycyjny, z częściowym uprzemysłowieniem.

Dno zbiornika - płyta żelbetowa wylewana na budowie grubości 20cm.

Plaszcz - żelbetowy grubości 12cm.

Płyta górna - żelbetowa wylewana na budowie grubości 15-18cm (ze spadkiem).

DANE TECHNICZNE

Pojemność	$V=7,0m^3$	$V=10,0m^3$	$V=14,0m^3$
Powierzchnia zabudowy	$10,40m^2$	$10,40m^2$	$10,40m^2$

AUTOR PROJEKTU

arch. Stanisław Janyst



Rok założenia
1948r.

PROJEKT I ROZPOWSZECHNIANIE

PRZEDSIĘBIORSTWO PROJEKTOWO-USŁUGOWE BISPROL Sp. z o.o.
04-026 Warszawa 50, al. St. Zjednoczonych 51
Punkt sprzedaży dokumentacji - tel. 22-810-83-78, fax 22-810-58-97
www.bisprol.pl e-mail: bisprol@bisprol.pl