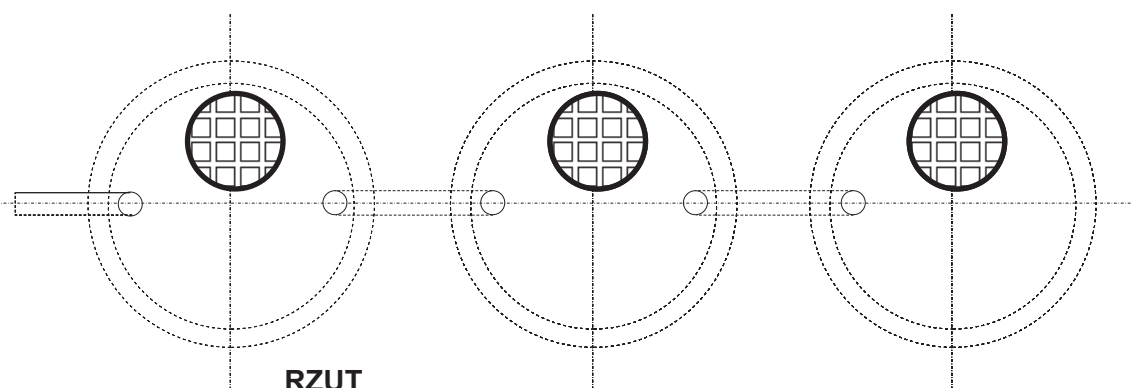


PRZEKRÓJ



RZUT

## CHARAKTERYSTYKA OBIEKTU

Zbiornik bezodpływowy z typowych kręgów żelbetowych  $\varnothing 160$  cm, do gromadzenia ścieków sanitarnych z budynków jednorodzinnych. Wymagany poziom wód gruntowych poniżej posadowienia zbiornika. Opróżnianie zbiornika odbywać się będzie okresowo, samochodami asenizacyjnymi. Projekt przewiduje możliwość zastosowania kręgów żelbetowych o mniejszej średnicy. Zmniejszenie pojemności użytkowej powoduje zwiększenie częstotliwości opróżniania.

## KONSTRUKCJA

**Ściany zbiornika** - kręgi żelbetowe.  
**Przykrycie** - płyta prefabrykowana.  
**Dno** - wylewane na mokro.

- pow. zabudowy	- 13,1m <sup>2</sup>
- pow. użytkowa	- 10,8m <sup>2</sup>
- kubatura	- 16,1m <sup>3</sup>

AUTOR PROJEKTU

arch. Zbigniew Roguski