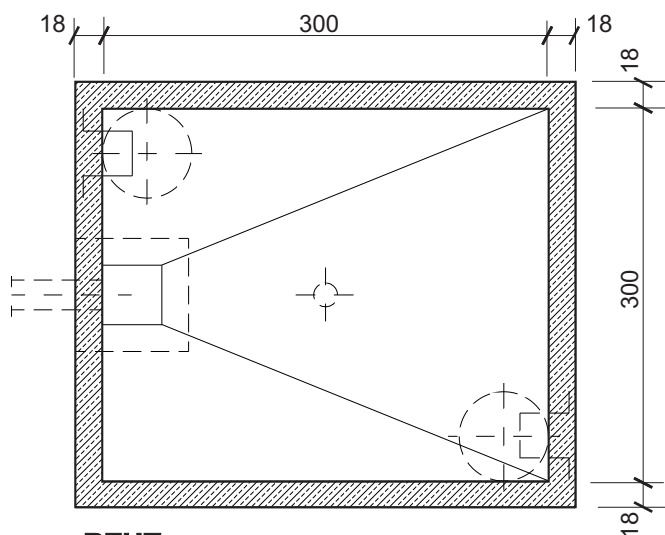


PRZEKRÓJ



RZUT

CHARAKTERYSTYKA OBIEKTU

Zbiornik prostokątny o pojemności $10m^3$ zaprojektowano w konstrukcji żelbetowej monolitycznej z betonu B 15 zbrojonego stalą 34GS. Zastosowanie - do magazynowania ścieków bytowo-gospodarczych. Przeznaczony jest dla małych gospodarstw rolnych oraz dla indywidualnych użytkowników domków jednorodzinnych.

KONSTRUKCJA

Ściany zbiornika - żelbetowe grub. 18cm.
Płyta stropowa - żelbetowa grub. 15cm
Dno zbiornika - żelbetowe grub. 20cm.

- objętość użytkowa - $10,0m^3$

AUTOR PROJEKTU

arch. Jerzy Woliński



PROJEKT I ROZPOWSZECHNIANIE

PRZEDSIĘBIORSTWO PROJEKTOWO-USŁUGOWE BISPROL Sp. z o.o.
 04-026 Warszawa 50, al. St. Zjednoczonych 51
 Punkt sprzedaży dokumentacji - tel. 22-810-83-78, fax 22-810-58-97
www.bisprol.pl e-mail: bisprol@bisprol.pl