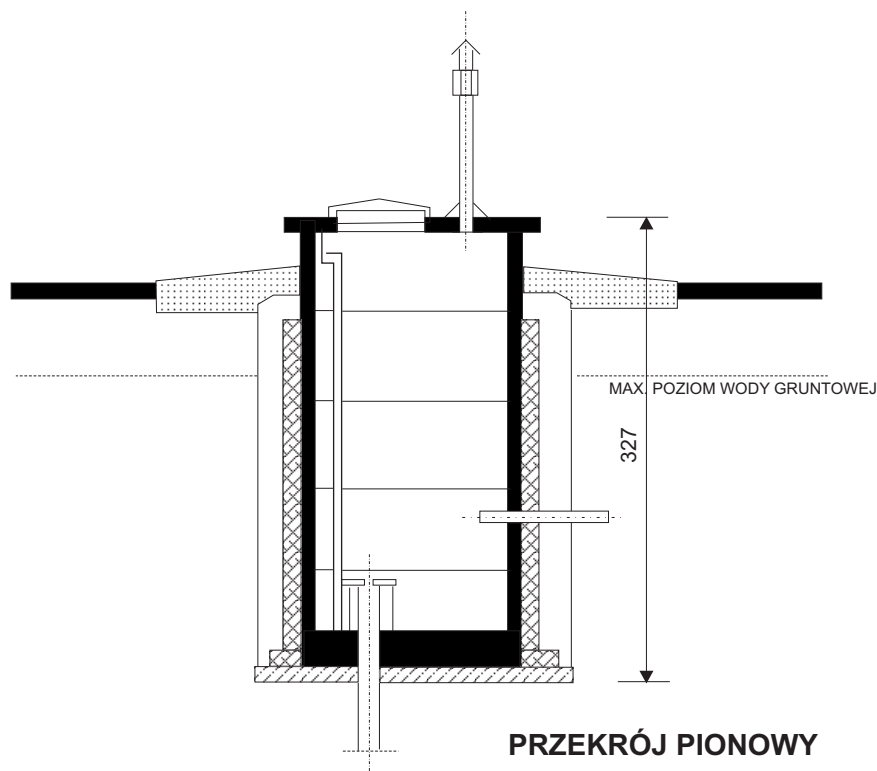
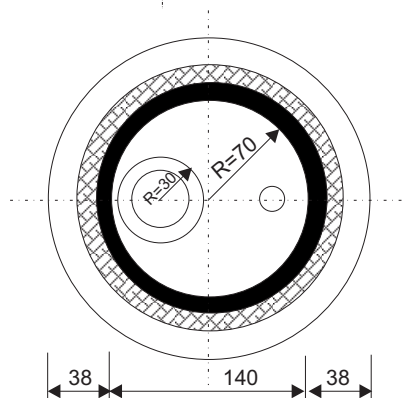


OBUDOWA STUDNI WIERCONEJ Z POMPA GŁĘBINOWĄ TYP G-60 LUB G-80

®WB-5982



PRZEKRÓJ PIONOWY



PRZEKRÓJ POZIOMY

CHARAKTERYSTYKA OBIEKTU

Studnia wiercona w gruncie. Obudowa studni z kręgów żelbetowych prefabrykowanych, częściowo zagłębiona w ziemi, z zainstalowanym agregatem pompowym, służy do poboru wody dla potrzeb rolnictwa. Obudowa studni ma na celu zabezpieczenie studni przed uszkodzeniem zanieczyszczeniem i wpływami atmosferycznymi.

KONSTRUKCJA

Fundamenty - płyta wylewana, betonowa.

Ściany obudowy - z prefabrykowanych kręgów żelbetowych.

Przekrycie obudowy - typowa płyta górna, żelbetowa, prefabrykowana, wyposażona w szczelny właz stalowy o średnicy 60 cm.

- pow. zabudowy	-	2,1m ²
- objętość użytkowa	-	1,5m ³
- kubatura	-	6,0m ³

AUTOR PROJEKTU arch. Stanisław Wróblewski



PROJEKT I ROZPOWSZECHNIANIE

PRZEDSIĘBIORSTWO PROJEKTOWO-USŁUGOWE BISPROL Sp. z o.o.
04-026 Warszawa 50, al. St. Zjednoczonych 51
Punkt sprzedaży dokumentacji - tel. 22-810-83-78, fax 22-810-58-97
www.bisprol.pl e-mail: bisprol@bisprol.pl