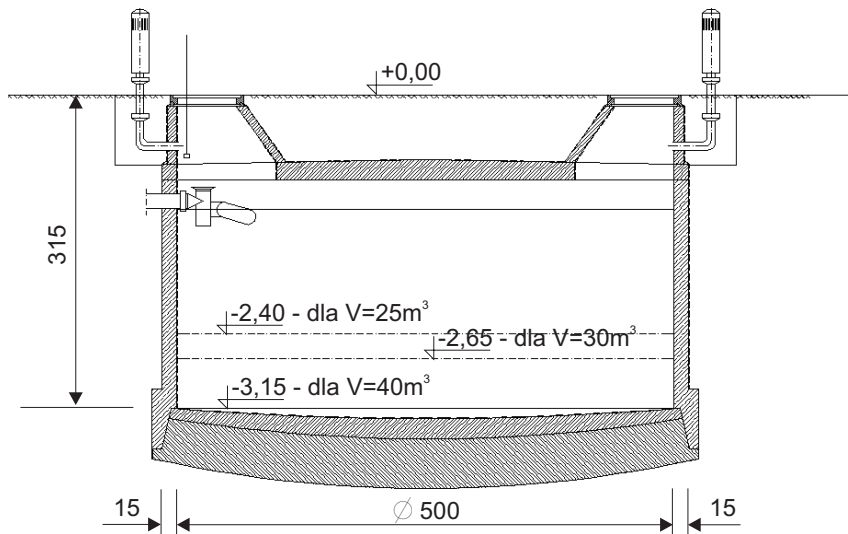
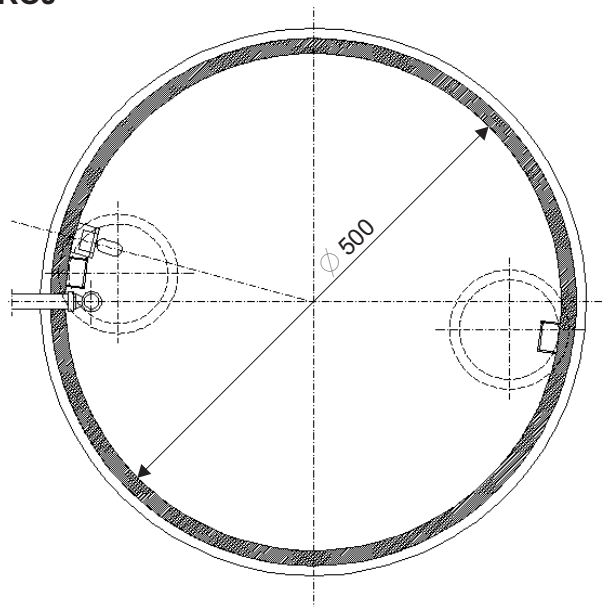


ZBIORNIK ŻELBETOWY NA ŚCIEKI $\varnothing 5m$ ZAPUSZCZANY - $V=25m^3$; $V=30m^3$; $V=40m^3$

® **WB-6013**



PRZEKRÓJ



RZUT

CHARAKTERYSTYKA OBIEKTU

Zbiornik żelbetowy o średnicy wewnętrznej $\varnothing 5,0m$, jednokomorowy, bezodpływowy, do gromadzenia ścieków zwierzęcych z budynków inwentarskich oraz ścieków (bytowych) z budynków mieszkalnych. Opróżnianie zbiornika odbywa się za pomocą pompy przeponowej do beczkowozów. Głębokość zbiornika zmienna w zależności od pojemności.

Pojemność zbiornika w trzech wariantach:

- $V=25m^3$ - przy wysokości użytkowej 1,25m
- $V=30m^3$ - przy wysokości użytkowej 1,50m
- $V=40m^3$ - przy wysokości użytkowej 2,00m

KONSTRUKCJA

System realizacji tradycyjny, z częściowym uprzemysłowieniem.

Dno zbiornika - płyta betonowa w kształcie kopuły odwróconej grubości 70cm

Plaszcz - żelbetowy grubości 15cm.

Płyta górna - żelbetowa wylewana na budowie grubości 15-20cm (ze spadkiem).

DANE TECHNICZNE

Pojemność	$V=25m^3$	$V=30m^3$	$V=40m^3$
Powierzchnia zabudowy	23,75m ²	23,75m ²	23,75m ²

AUTOR PROJEKTU

arch. Stanisław Janyst



Rok założenia
1948r.

PROJEKT I ROZPOWSZECHNIANIE

PRZEDSIĘBIORSTWO PROJEKTOWO-USŁUGOWE BISPROL Sp. z o.o.
04-026 Warszawa 50, al. St. Zjednoczonych 51
Punkt sprzedaży dokumentacji - tel. 22-810-83-78, fax 22-810-58-97
www.bisprol.pl e-mail: bisprol@bisprol.pl