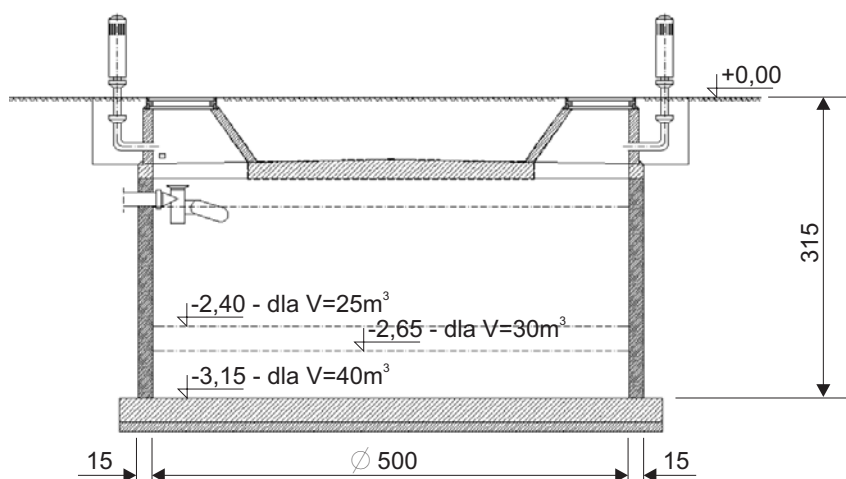
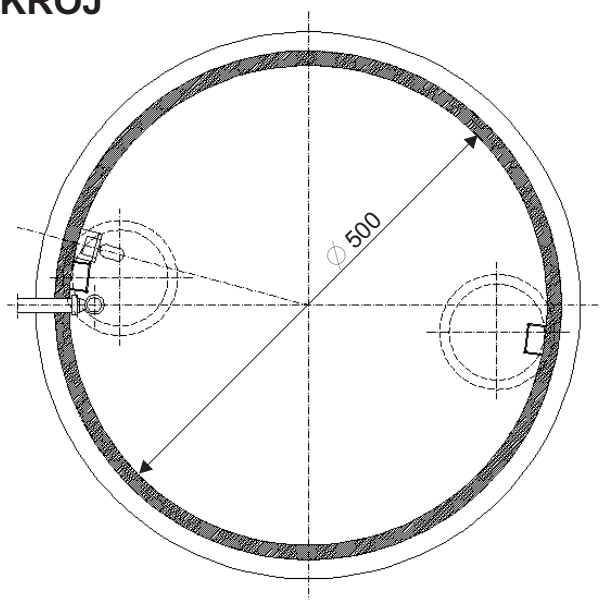


# ZBIORNIK ŻELBETOWY NA ŚCIEKI $\varnothing 5m$ W WYKOPIE - V-25m<sup>3</sup>; V-30m<sup>3</sup>; V-40m<sup>3</sup>;

® **WB-6014**



**PRZEKRÓJ**



**RZUT**

## CHARAKTERYSTYKA OBIEKTU

Zbiornik żelbetowy o średnicy wewnętrznej  $\varnothing 5,0m$ , jednokomorowy, bezodpływowy, do gromadzenia ścieków zwierzęcych z budynków inwentarskich oraz ścieków (bytowych) z budynków mieszkalnych. Opróżnianie zbiornika odbywa się za pomocą pompy przeponowej do beczkowozów. Głębokość zbiornika zmienna w zależności od pojemności.

Pojemność zbiornika w trzech wariantach:

V=25m<sup>3</sup> - przy wysokości użytkowej 1,25m

V=30m<sup>3</sup> - przy wysokości użytkowej 1,50m

V=40m<sup>3</sup> - przy wysokości użytkowej 2,00m

## KONSTRUKCJA

System realizacji tradycyjny, z częściowym uprzemysłowieniem.

**Dno zbiornika** - płyta żelbetowa wylewana na budowie grubości 25cm.

**Plaszcz** - żelbetowy grubości 15cm.

**Płyta górna** - żelbetowa wylewana na budowie grubości 15-20cm (ze spadkiem).

## DANE TECHNICZNE

Pojemność  
Powierzchnia zabudowy

V=25m<sup>3</sup>  
25,50m<sup>2</sup>

V=30m<sup>3</sup>  
25,50m<sup>2</sup>

V=40m<sup>3</sup>  
25,50m<sup>2</sup>

AUTOR PROJEKTU

arch. Stanisław Janyst



Rok założenia  
1948r.

## PROJEKT I ROZPOWSZECHNIANIE

PRZEDSIĘBIORSTWO PROJEKTOWO-USŁUGOWE BISPROL Sp. z o.o.

04-026 Warszawa 50, al. St. Zjednoczonych 51

Punkt sprzedaży dokumentacji - tel. 22-810-83-78, fax 22-810-58-97

[www.bisprol.pl](http://www.bisprol.pl)

e-mail: [bisprol@bisprol.pl](mailto:bisprol@bisprol.pl)