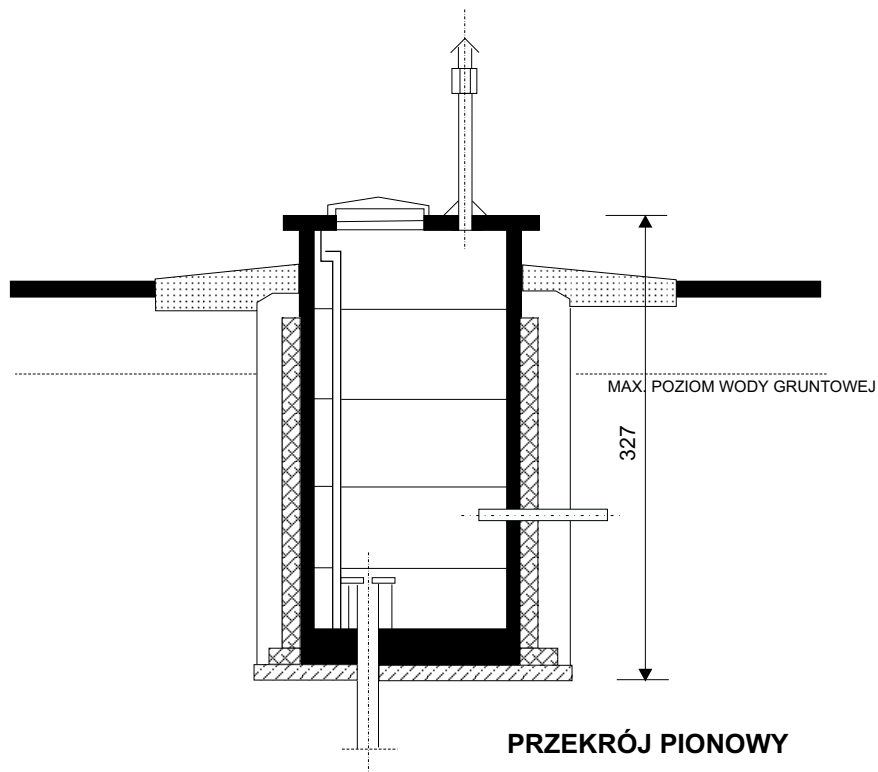
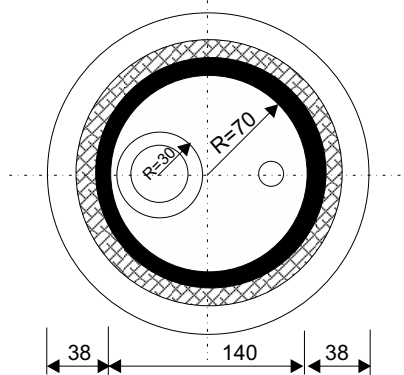


OBUDOWA STUDNI WIERCONEJ Z POMPA GŁĘBINOWĄ TYP G-60 LUB G-80

WB-5982



PRZEKRÓJ PIONOWY



PRZEKRÓJ POZIOMY

CHARAKTERYSTYKA OBIEKTU

Studnia wiercona w gruncie. Obudowa studni z kręgów żelbetonowych prefabrykowanych, częściowo zagłębiona w ziemi, z zainstalowanym agregatem pompowym, służy do poboru wody dla potrzeb rolnictwa. Obudowa studni ma na celu zabezpieczenie studni przed uszkodzeniem zanieczyszczeniem i wpływami atmosferycznymi.

KONSTRUKCJA

Fundamenty - płyta wylewana, betonowa.
Ściany obudowy - z prefabrykowanych kręgów żelbetonowych.
Przekrycie obudowy - typowa płyta górną, żelbetonowa, prefabrykowana, wyposażona w szczelny właz stalowy o średnicy 60 cm.

- pow. zabudowy - 2,1m²
- objętość użytkowa - 1,5m³
- kubatura - 6,0m³

AUTOR PROJEKTU inż. Stanisław Wróblewski



JEDNOSTKA ROZPOWSZECHNIAJĄCA PROJEKT

PRZEDSIĘBIORSTWO PROJEKTOWO-USŁUGOWE BISPROL Sp. z o.o.
04-026 Warszawa 50, al. Stanów Zjednoczonych 51 Punkt sprzedaży dokumentacji - tel. 810-83-78, fax 810-58-97